

PREFABRYKATY BETONOWE DLA DROGOWNICTWA

Spółka Sienkiewicz Mat-Bud sp. z o.o. produkuje szeroki asortyment prefabrykatów do budowy odwodnień dróg i autostrad. Zapraszamy do zapoznania się z naszą ofertą.



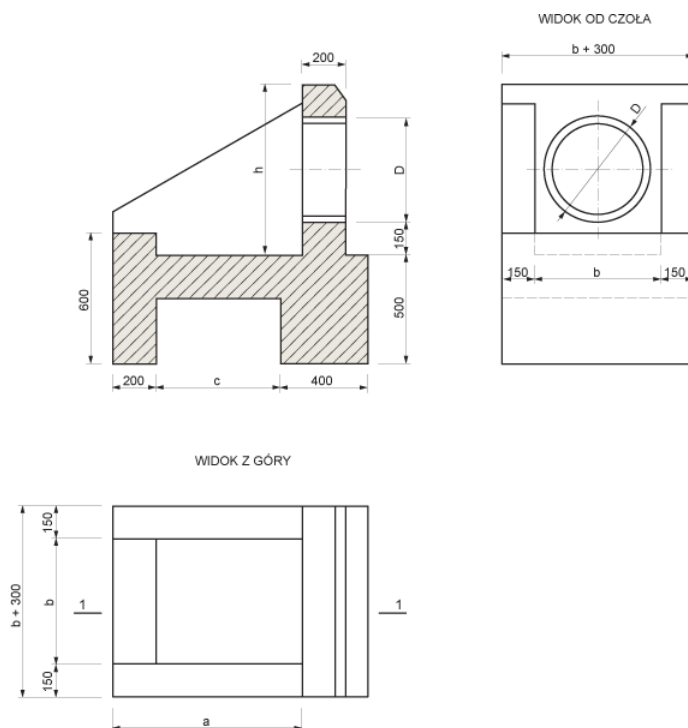
WYLOT KOLEKTORA WG KPED 02.16



KPED 02.16 to element z grupy prefabrykatów stosowany w kanalizacji deszczowej, służy jako wylot kolektora. Produkowany jest w dwóch rozmiarach, które zależą od średnicy kolektora. Wykonujemy otwory według zamówienia klienta.

WYLOT KOLEKTORA WG KPED 02.16

Parametry



WYLOT KOLEKTORA WG KPED 02.16

Parametry

NAZWA	D [mm]	h [mm]	a [mm]	b [mm]	c [mm]	CIEŻAR [kg]
KPED 02.16 WYLOT KOLEKTORA		782	870	580	570	1430
KPED 02.16 WYLOT KOLEKTORA		1250	1570	1050	1270	3205

WYLOT KOLEKTORA WG KPED 02.16

Parametry

SPECYFIKACJA TECHNICZNA

Krajowa Ocena Techniczna IBDIM-KOT-2018/0140

ZNAKOWANIE



PARAMETRY TRWAŁOŚCIOWE

- Wytrzymałość na ściskanie: klasa co najmniej C30/37
- Stopień wodoszczelności: W12
- Stopień mrozoodporności w wodzie: F150
- Nasiąkliwość: $\leq 5\%$

AKCESORIA TOWARZYSZĄCE

Akcesoria transportowe:

dla elementu o D 200-400 mm - 4 pętle Rd14

dla elementu o D 500-800 mm - 4 pętle Rd20

UWAGI

Dokument ma charakter informacyjny i dotyczy standardowych wyrobów. Możliwe jest spełnienie innych wymagań w zależności od zamówienia klienta.