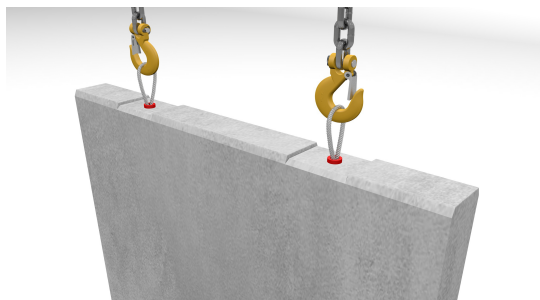


ŚCIANKI I PŁYTY PERONOWE

Firma Sienkiewicz Mat-Bud sp. z o.o. produkuje płyty i ścianki peronowe do budowy konstrukcji peronów. Prefabrykaty peronowe produkowane są zgodnie z wytycznymi ID-22 i spełniają wymagania PKP-PLK.



ŚCIANKA PERONOWA TYPU L



Płyta peronowa oraz ścianka peronowa typu „L” tworzą zestaw do budowy peronu o wysokościach $H=0,55\text{m}$ i $H=0,78\text{m}$. Ich konstrukcja pozwala na budowę dowolnej długości peronu, przy wykorzystaniu tylko dwóch rodzajów elementów powtarzalnych. Żelbetowe prefabrykaty do budowy peronów typu „P” i „L” są łatwe w transporcie i wykazują bardzo dobre właściwości antykorozyjne dzięki zastosowaniu betonu wibrowanego C35/45. Mrozoodporność klasy F150 pozwala na

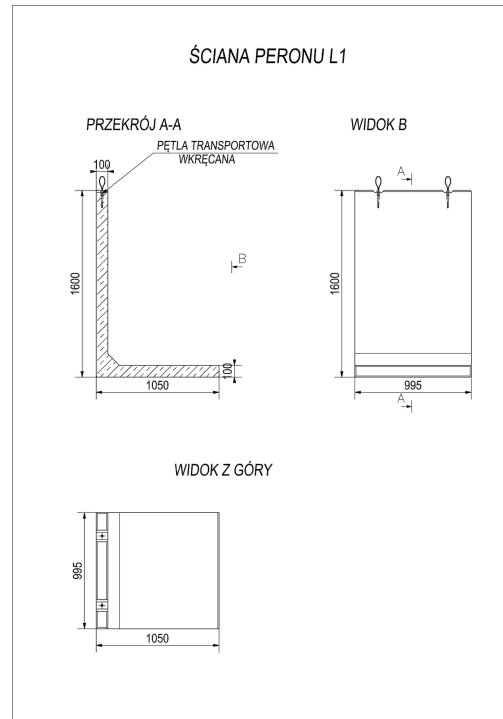
swobodne stosowanie ich we wszystkich regionach naszego kraju.

Nasza oferta w asortymencie kolejowym przedstawia się następująco:

- ścianki peronowe I1 i I2 wyposażone w śruby do regulacji
- ścianki peronowe I1 i I2 bez gniazd na zakończenia peronów
- ścianki peronowe skośne na pochylnie
- ścianki peronowe o różnych wysokościach wykonywane na zamówienie

ŚCIANKA PERONOWA TYPU L

Ścianka typu L1



ŚCIANKA PERONOWA TYPU L

Ścianka typu L1

NAZWA	CIEŻAR [kg]
ŚCIANKA PERONOWA TYPU L1 1600 x 1050 x 995	685

ŚCIANKA PERONOWA TYPU L

Ścianka typu L1

SPECYFIKACJA TECHNICZNA

Aprobata Techniczna AT-2016-02-3270

ZNAKOWANIE



PARAMETRY TRWAŁOŚCIOWE

- Wytrzymałość na ściskanie: klasa co najmniej C35/45
- Odporność na ścieranie: $\leq 18000 \text{ mm}^3/5000 \text{ mm}^2$
- Odporność na zamrażanie i rozmrażanie z udziałem soli po 28 cyklach: średni ubytek masy $\leq 1,0 \text{ kg/m}^2$; pojedynczy wynik $\leq 1,5 \text{ kg/m}^2$
- Nasiąkliwość: $\leq 5\%$
- Głębokość penetracji wody pod ciśnieniem: $\leq 50 \text{ mm}$

AKCESORIA TOWARZYSZĄCE

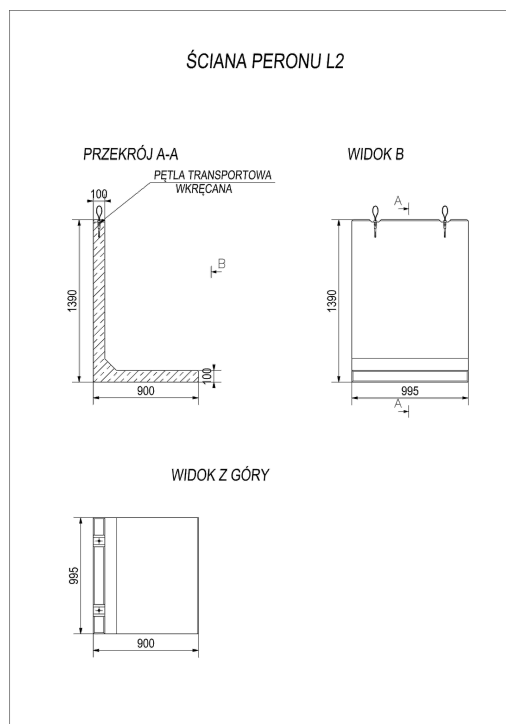
Akcesoria transportowe

UWAGI

Dokument ma charakter informacyjny i dotyczy standardowych wyrobów. Możliwe jest spełnienie innych wymagań w zależności od zamówienia klienta.

ŚCIANKA PERONOWA TYPU L

Ścianka typu L2



ŚCIANKA PERONOWA TYPU L

Ścianka typu L2

NAZWA	CIEŻAR [kg]
ŚCIANKA PERONOWA TYPU L2 1390 x 900 x 995	600

ŚCIANKA PERONOWA TYPU L

Ścianka typu L2

SPECYFIKACJA TECHNICZNA

Aprobata Techniczna AT-2016-02-3270

ZNAKOWANIE



PARAMETRY TRWAŁOŚCIOWE

- Wytrzymałość na ściskanie: klasa co najmniej C35/45
- Odporność na ścieranie: $\leq 18000 \text{ mm}^3/5000 \text{ mm}^2$
- Odporność na zamrażanie i rozmrażanie z udziałem soli po 28 cyklach: średni ubytek masy $\leq 1,0 \text{ kg/m}^2$; pojedynczy wynik $\leq 1,5 \text{ kg/m}^2$
- Nasiąkliwość: $\leq 5\%$
- Głębokość penetracji wody pod ciśnieniem: $\leq 50 \text{ mm}$

AKCESORIA TOWARZYSZĄCE

Akcesoria transportowe

UWAGI

Dokument ma charakter informacyjny i dotyczy standardowych wyrobów. Możliwe jest spełnienie innych wymagań w zależności od zamówienia klienta.