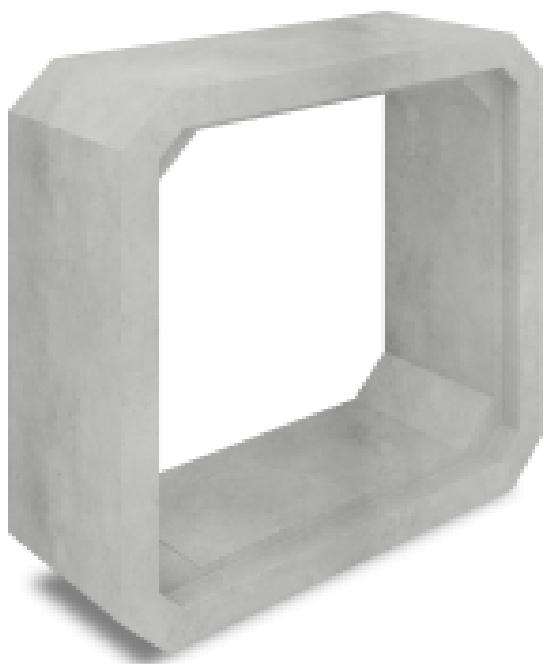


PREFABRYKATY BETONOWE DLA DROGOWNICTWA

Spółka Sienkiewicz Mat-Bud sp. z o.o. produkuje szeroki asortyment prefabrykatów do budowy odwodnień dróg i autostrad. Zapraszamy do zapoznania się z naszą ofertą.



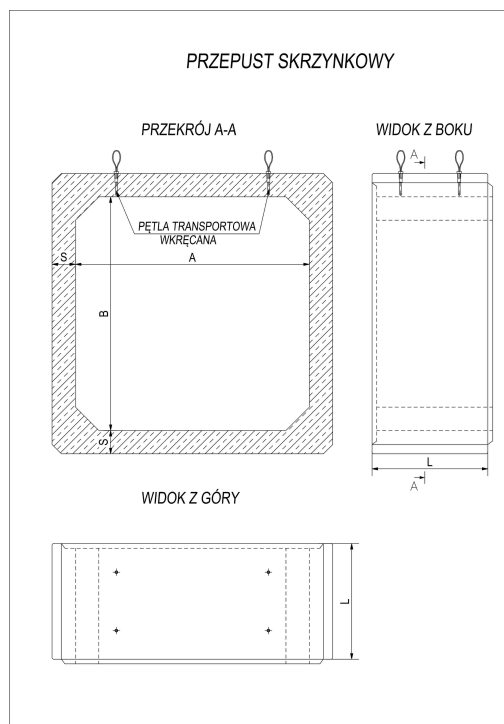
PRZEPUSTY SKRZYNKOWE



Przepusty skrzynekowe zamknięte przeznaczone są do stosowania w drogowych obiektach mostowych. Służą do przeprowadzenia pod nawierzchnią (korpusem) drogi cieków wodnych, ciągów komunikacyjnych lub jako przejścia dla zwierząt. Wykonane z betonu C35/45 i stali A III N według projektu Przepusty drogowe - projekt Transprojekt - Warszawa Sp. z o.o. nr 17792/07.

PRZEPUSTY SKRZYNKOWE

Skrzynkowy



PRZEPUSTY SKRZYNKOWE

Skrzynkowy

PRZEPUST SKRZYNKOWY A x B x L [mm]	s [mm]	CIEŻAR [kg]
1000 x 1000 x L	160	2110
1200 x 1200 x L	180	2810
1500 x 1500 x L	180	3430
2000 x 1500 x L	200	4400
2000 x 2000 x L	200	4940
2500 x 2500 x L	220	6700
2500 x 1500 x L	220	5510
3000 x 3000 x L	250	9100
3000 x 2000 x L	250	7750

PRZEPUSTY SKRZYNKOWE

Skrzynkowy

SPECYFIKACJA TECHNICZNA

PN-EN 14844

ZNAKOWANIE



PARAMETRY TRWAŁOŚCIOWE

- Wytrzymałość na ściskanie: klasa co najmniej C35/45
- Wskaźnik w/c: $\leq 0,45$

AKCESORIA TOWARZYSZĄCE

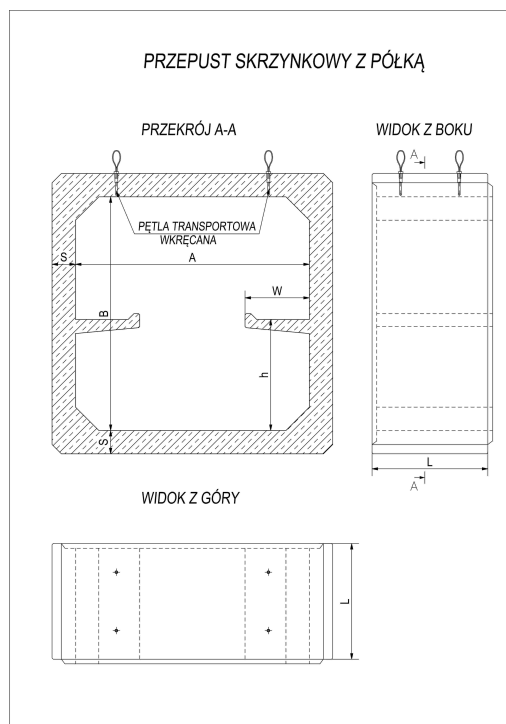
Akcesoria transportowe: pętle Rd16 i R d2033

UWAGI

Dokument ma charakter informacyjny i dotyczy standardowych wyrobów. Możliwe jest spełnienie innych wymagań w zależności od zamówienia klienta.

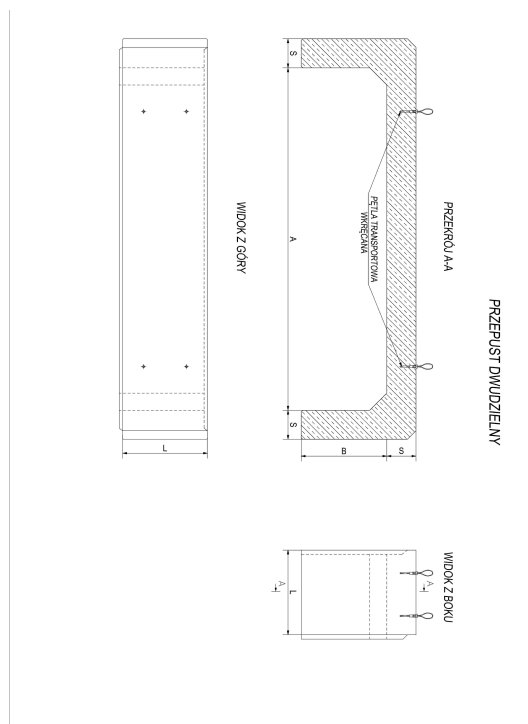
PRZEPUSTY SKRZYNKOWE

Skrzynkowy z półką



PRZEPUSTY SKRZYNKOWE

Dwudzielny



PRZEPUSTY SKRZYNKOWE

Dwudzielny

PRZEPUST SKRZYNKOWY O PRZEKROJU DWUDZIELNYM A x B x L [mm]	s [mm]	CIEŻAR [kg]
3000 x 1000 x L	260	3920
3000 x 1500 x L	260	4620
3500 x 1000 x L	300	4970
3500 x 1500 x L	300	5780
4000 x 1000 x L	340	6160
4000 x 1500 x L	340	7050
4500 x 1000 x L	380	7450
4500 x 1500 x L	380	8460
4500 x 2000 x L	380	9480

PRZEPUSTY SKRZYNKOWE

Dwudzielny z półką

