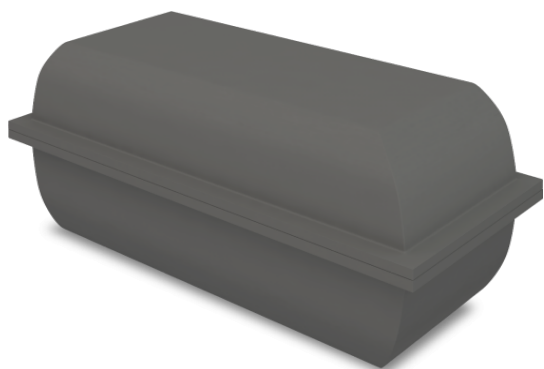


ZBIORNIKI NA NIECZYSTOŚCI



ZBIORNIKI NA NIECZYSTOŚCI PŁYNNNE

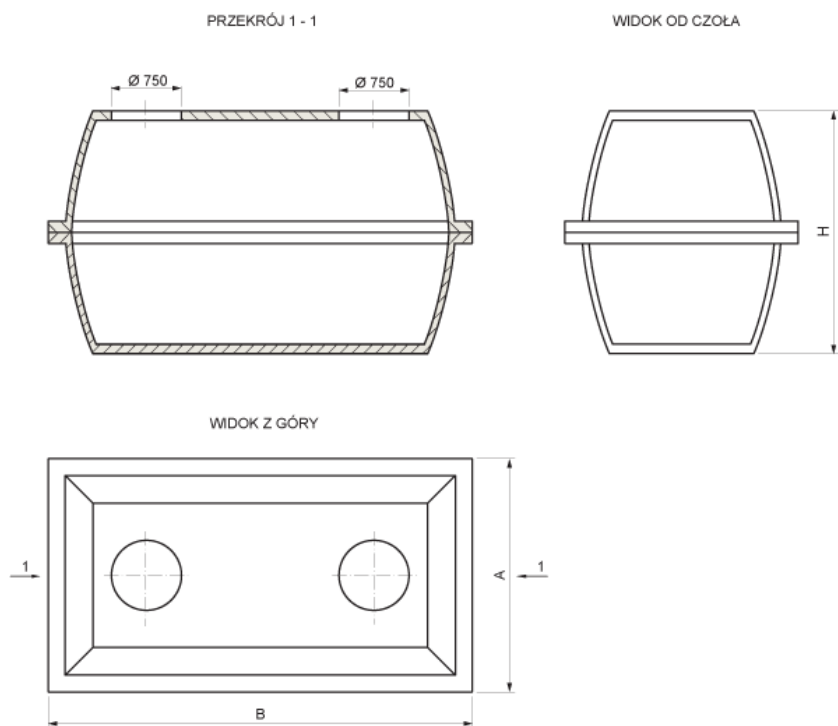


Prefabrykowane, żelbetowe, podziemne zbiorniki o pojemnościach 12, 16, 20 i 24m³ mają zastosowanie jako zbiorniki ppoż., zbiorniki retencyjne do magazynowania wód opadowych, nieczystości płynnych np. ścieków bytowych, gnojówki, gnojowicy, ścieków z przetwórstwa rolno-spożywczego.

Zbiorniki mogą stanowić pojedynczy bezodpływowy zbiornik, baterię zbiorników, lub współpracować z innymi urządzeniami, tworząc ciąg technologiczny w gospodarstwach rolnych i przetwórstwie rolno-spożywczym.

ZBIORNIKI NA NIECZYSTOŚCI PŁYNNNE

Parametry



ZBIORNIKI NA NIECZYSTOŚCI PŁYNNNE

Parametry

POJEMNOŚĆ [m3]	A [m]	B [m]	H [m]	CIĘŻAR [T]
24	2,5	6,5	2,6	13
20	2,5	5,52	2,6	11
16	2,5	4,54	2,6	9
12	2,5	3,58	2,6	7,2