

SZCZEGÓŁOWA KARTA ZAMÓWIENIA: STUDNIA

WYPEŁNIA ZAMAWIAJĄCY

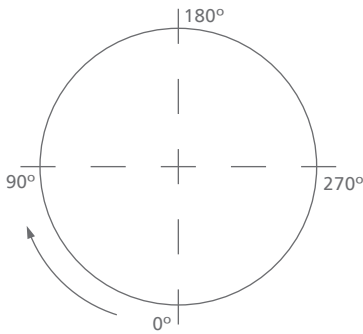
Firma / Zamawiający: _____

Budowa / Adres dostawy: _____ Termin dostawy: _____

Kontakt na budowie Kierownik budowy: _____ Telefon: _____

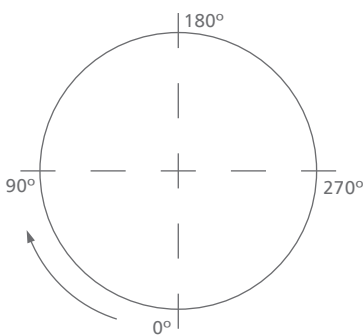
- Studnia: betonowa żelbetowa bez dna
- TORNADO 1 łączone na uszczelkę Ø1000 Ø1200 Ø1400 Ø1500 Ø2000
- TORNADO 2 łączone na zaprawę Ø1000 Ø1200 Ø1400 Ø1500 Ø1800 Ø2000 Ø2500 Ø3000
- Płyta pokrywowa Zwężka Płyta + pierścień odciążający Płyta redukująca + komin Ø _____ mm
- Wysokość komory roboczej = _____ m
- Osadnik h= _____ m
- Stopnie zjazdowe: Właz _____ t żeliwne powlekane Kinetka: betonowa z żywicy
- Prejścia szczelne: Sienkiewicz MAT-BUD dostarcza zamawiający Uszczelka boczna Tylko wiercenie otworu*
- Uszczelka międzykręgowa: Sznur bentonitowy Ø20 _____ m gumowa bentonitowa Sznur bentonitowy Ø30 _____ m Pierścień wyrównujący _____ m Sznur butylowy 22x22 _____ m

Symbol studni: _____ Rzędna terenu / Włazu: _____ m Rzędna dna studni / Wylotu: _____ m Wysokość studni, H: _____ m



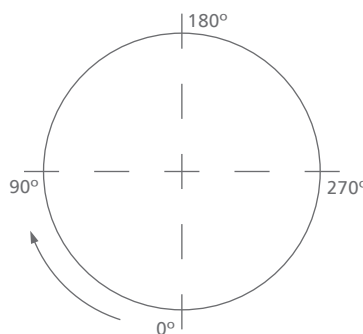
	Średnica rury, mm	Rodzaj rury	Kąt, °	Wysokość wlotu od dna studni	Rzeczywista średnica otworu*, mm	Uwagi
Wylot			0	0 m		
Wlot 1						
Wlot 2						
Wlot 3						
Wlot 4						
Wlot 5						
Wlot 6						

Symbol studni: _____ Rzędna terenu / Włazu: _____ m Rzędna dna studni / Wylotu: _____ m Wysokość studni, H: _____ m



	Średnica rury, mm	Rodzaj rury	Kąt, °	Wysokość wlotu od dna studni	Rzeczywista średnica otworu*, mm	Uwagi
Wylot			0	0 m		
Wlot 1						
Wlot 2						
Wlot 3						
Wlot 4						
Wlot 5						
Wlot 6						

Symbol studni: _____ Rzędna terenu / Włazu: _____ m Rzędna dna studni / Wylotu: _____ m Wysokość studni, H: _____ m



	Średnica rury, mm	Rodzaj rury	Kąt, °	Wysokość wlotu od dna studni	Rzeczywista średnica otworu*, mm	Uwagi
Wylot			0	0 m		
Wlot 1						
Wlot 2						
Wlot 3						
Wlot 4						
Wlot 5						
Wlot 6						

Data: _____

Podpis zamawiającego: _____

Pieczętka firmy: _____