

## SZCZEGÓŁOWA KARTA ZAMÓWIENIA: STUDNIA

WYPEŁNIA ZAMAWIAJĄCY

Firma / Zamawiający:

Budowa / Adres dostawy:

Termin dostawy:

Kontakt na budowie  
Kierownik budowy:

Telefon:

Studnia:

- betonowa  
 żelbetowa  
 bez dna

TORNADO 1  
 łączone na uszczelkę  
 TORNADO 2  
 łączone na zaprawę

- Ø1000  Ø1200  Ø1400  Ø1500  Ø2000  
 Ø1000  Ø1200  Ø1400  Ø1500  Ø1800  Ø2000  Ø2500  Ø3000

- Płyta pokrywowa  
 Zwężka

- Stopnie zjazdowe:  
 żeliwne  
 powlekane

Właz \_\_\_\_\_ t  
 Prejścia szczelne:

- Uszczelka międzykregowa:  
 gumowa  
 bentonitowa

- Sznur bentonitowy Ø20 \_\_\_\_\_ m  
 Sznur bentonitowy Ø30 \_\_\_\_\_ m

- Płyta + pierścień odciążający  
 Płyta redukująca + komin Ø \_\_\_\_\_

- Kineta:

Sienkiewicz MAT-BUD  
 dostarcza zamawiający

- Pierścień wyrównujący \_\_\_\_\_ m

Wysokość komory roboczej = \_\_\_\_\_ m

- betonowa

Uszczelka boczna

- Sznur butylowy 22x22 \_\_\_\_\_ m

Osadnik h= \_\_\_\_\_ m

- z żywicy

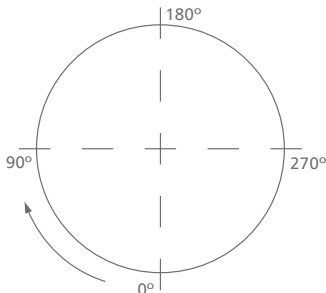
Tylko wiercenie otworu\*

Symbol studni:

Rzędna terenu / Włazu:

Rzędna dna studni / Wylotu:

Wysokość studni, m:



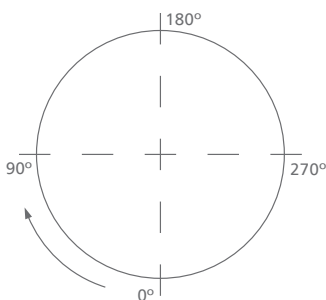
	Średnica rury, mm	Rodzaj rury	Kąt, °	Wysokość wlotu od dna studni, m	Rzeczywista średnica otworu*, mm	Uwagi
Wylot			0	0		
Wlot 1						
Wlot 2						
Wlot 3						
Wlot 4						
Wlot 5						
Wlot 6						

Symbol studni:

Rzędna terenu / Włazu:

Rzędna dna studni / Wylotu:

Wysokość studni, m:



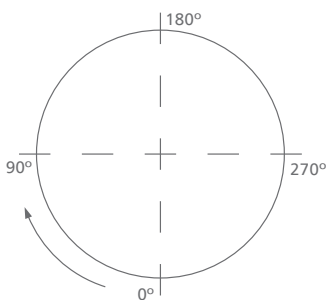
	Średnica rury, mm	Rodzaj rury	Kąt, °	Wysokość wlotu od dna studni, m	Rzeczywista średnica otworu*, mm	Uwagi
Wylot			0	0		
Wlot 1						
Wlot 2						
Wlot 3						
Wlot 4						
Wlot 5						
Wlot 6						

Symbol studni:

Rzędna terenu / Włazu:

Rzędna dna studni / Wylotu:

Wysokość studni, m:



	Średnica rury, mm	Rodzaj rury	Kąt, °	Wysokość wlotu od dna studni, m	Rzeczywista średnica otworu*, mm	Uwagi
Wylot			0	0		
Wlot 1						
Wlot 2						
Wlot 3						
Wlot 4						
Wlot 5						
Wlot 6						

Data:

Podpis zamawiającego:

Pieczętka firmy: