

SZCZEGÓŁOWA KARTA ZAMÓWIENIA /WYPEŁNIA ZAMAWIAJĄCY/

Firma/Zamawiający: _____

Budowa / Adres dostawy: _____ Termin dostawy: _____

Kontakt na budowie/Kierownik budowy: _____ Telefon: _____

Studnia: **TORNADO 1** Ø1000 Ø1200 Ø1400 Ø1500 Ø2000 Ø2500 Ø3200
 łączone na uszczelkę

- betonowa
- żelbetowa
- bez dna

TORNADO 2 Ø800 Ø1000 Ø1200 Ø1400 Ø1500 Ø1800 Ø2000 Ø2500 Ø3000
 łączone na zaprawę

- Zwieńczenie:**
- Płyta pokrywowa
 - Zwężka
 - Płyta + pierścień odciążający
 - Płyta redukująca + komin Ø....

- Stopnie:**
- powlekane U156
 - brak

- Uszczelka międzykregowa:**
- gumowa
 - bentonitowa
 - brak

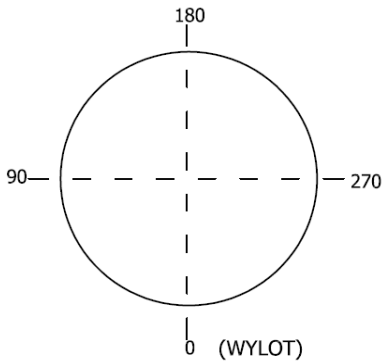
Wysokość komory roboczej: _____ m

Osadnik h= _____ m

Wysokość włazu: _____ mm

- Kineta
- Bez kinety
- Pasta poślizgowa
- Przejścia szczelne
- Tylko wiercenie otworu*

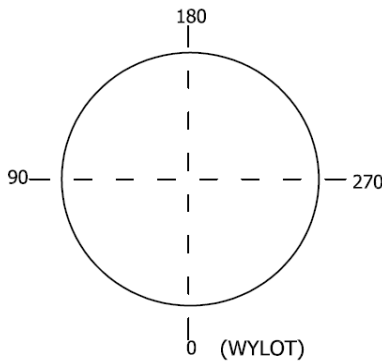
Symbol studni: _____ Rzędna włazu: _____ Rzędna dna studni: _____ Wysokość studni [m]: _____



	Średnica rury [mm]	Typ rury [producent]	Klasa SN	Kąt [°]	Wysokość wlotu od dna studni [m]	Rzeczywista średnica otworu* [mm]
WYLOT				0	0	
WLOT 1						
WLOT 2						
WLOT 3						
WLOT 4						
WLOT 5						
WLOT 6						

Kąt stopni złączowych proszę podać na rysunku obok

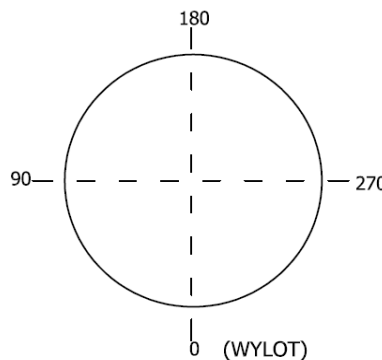
Symbol studni: _____ Rzędna włazu: _____ Rzędna dna studni: _____ Wysokość studni [m]: _____



	Średnica rury [mm]	Rodzaj rury [producent]	Klasa SN	Kąt [°]	Wysokość wlotu od dna studni [m]	Rzeczywista średnica otworu* [mm]
WYLOT				0	0	
WLOT 1						
WLOT 2						
WLOT 3						
WLOT 4						
WLOT 5						
WLOT 6						

Kąt stopni złączowych proszę podać na rysunku obok

Symbol studni: _____ Rzędna włazu: _____ Rzędna dna studni: _____ Wysokość studni [m]: _____



	Średnica rury [mm]	Rodzaj rury [producent]	Klasa SN	Kąt [°]	Wysokość wlotu od dna studni [m]	Rzeczywista średnica otworu* [mm]
WYLOT				0	0	
WLOT 1						
WLOT 2						
WLOT 3						
WLOT 4						
WLOT 5						
WLOT 6						

Kąt stopni złączowych proszę podać na rysunku obok

Data: _____ Podpis Zamawiającego: _____ Pieczętka Zamawiającego: _____