

SZCZEGÓŁOWA KARTA ZAMÓWIENIA STUDNI WPADOWEJ /WYPEŁNIA ZAMAWIAJĄCY/

Firma/Zamawiający: _____

Budowa / Adres dostawy: _____

Termin dostawy: _____

Kontakt na budowie/Kierownik budowy: _____

Telefon: _____

Studnia:

- betonowa
 żelbetowa
 bez dna

TORNADO 1 Ø1000 Ø1200 Ø1400 Ø1500 Ø2000
 łączone na uszczelkę

Zwieńczenie:

- Płyta pokrywowa
 Zwężka
 Płyta + pierścień odciążający

Stopnie:

- powlekane U156
 brak

Uszczelka międzykregowa:

- gumowa
 bentonitowa
 brak

Wysokość wjazdu: _____ mm

Pasta poślizgowa

- Przejścia szczelne
 Tylko wiercenie otworu*

Symbol studni:

Rzędna wjazdu (Rt): _____

Rzędna wlotu 1: _____

Rzędna dna studni (Rd): _____

Rzędna wlotu 2: _____

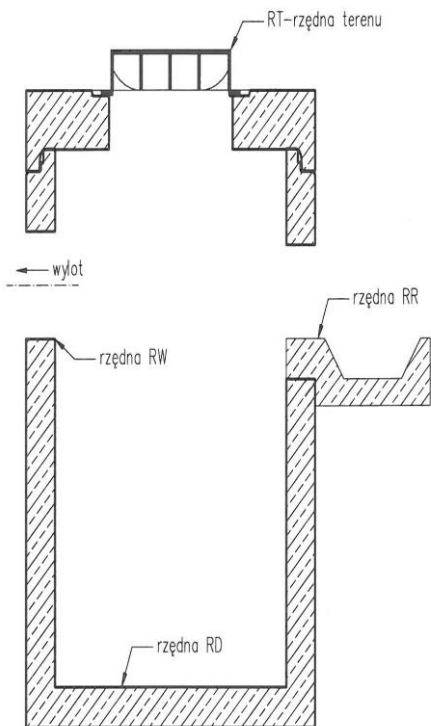
Rzędna wylotu (Rw): _____

Rzędna wlotu 3: _____

Rzędna rowu (Rr): _____

Rzędna rowu 1 (Rr): _____

Wysokość studni [m]: _____



	Średnica rury [mm]	Typ rury [producent]	Klasa SN	Kąt [°]	Rzeczywista średnica otworu* [mm]	Uwagi
WYLOT				0		
WLOT 1						
WLOT 2						
WLOT 3						
WLOT ROWU	-	-	-		-	
WLOT ROWU 1	-	-	-		-	

Symbol studni:

Rzędna wjazdu (Rt): _____

Rzędna wlotu 1: _____

Rzędna dna studni (Rd): _____

Rzędna wlotu 2: _____

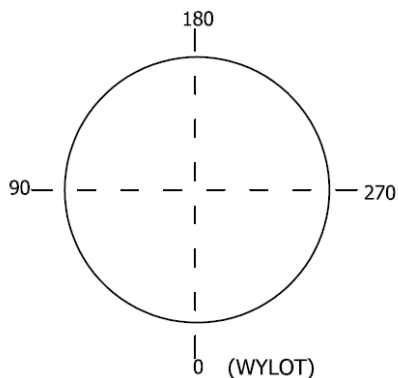
Rzędna wylotu (Rw): _____

Rzędna wlotu 3: _____

Rzędna rowu (Rr): _____

Rzędna rowu 1 (Rr): _____

Wysokość studni [m]: _____



	Średnica rury [mm]	Rodzaj rury [producent]	Klasa SN	Kąt [°]	Rzeczywista średnica otworu* [mm]	Uwagi
WYLOT				0		
WLOT 1						
WLOT 2						
WLOT 3						
WLOT ROWU	-	-	-		-	
WLOT ROWU 1	-	-	-		-	

Data: _____

Podpis Zamawiającego: _____

Pieczętka Zamawiającego: _____