

STUDNIE KANALIZACYJNE

Studnie kanalizacyjne Tornado z prefabrykowanych elementów betonowych i żelbetonowych są przeznaczone do stosowania w systemach grawitacyjnej kanalizacji sanitarnej, przemysłowej, deszczowej i ogólnospławnej.

Studzienki zaworowe z prefabrykowanych elementów żelbetonowych są przeznaczone do stosowania w systemach kanalizacji pod ciśnieniem. Studnie kanalizacyjne łączone na zaprawę, oczywiście nie używając uszczelki gumowej. Do połączeń międzykręgowych dla tych studni możemy dodatkowo zastosować uszczelkę bentonitową wraz z zaprawą odporną na przenikanie wody.

Kręgi betonowe to elementy stanowiące komorę roboczą studzienki lub komin wiazowy. Kręgi do studni produkowane są w czterech wysokościach 250, 500, 750 i 1000 mm lub wyższe na zamówienia klienta. Dla studni kaskadowych w gotowym elemencie nawiercane są otwory i w zależności od typu rury podłączeniowej umieszczane są przejścia szczelne. w ścianie kręgu zamontowane są stopnie zjazdowe z odstępem pionowym 250 mm.



STUDNIE TR2 ŁĄCZONE NA ZAPRAWĘ

Studnie na zaprawę, średnica od 800 do 3000



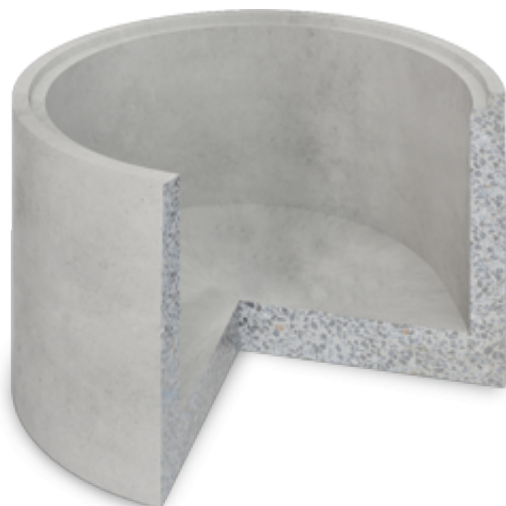
Studzienki typu TORNADO 2 produkowane są z mało nasiąkliwego $n_w < 5\%$ betonu klasy C35/45 w dziewięciu średnicach komory roboczej: 800, 1000, 1200, 1400, 1500, 1800, 2000, 2500, 3000 mm i mają zastosowanie w systemach kanalizacji sanitarnej, przemysłowej, deszczowej i ogólnospławnej do łączenia rur, wykonanych ze wszystkich dostępnych na rynku materiałów. Elementy składowe studzienek systemu TORNADO 2 łączone są na zaprawę. Zalecane są do stosowania w miejscach o mniejszym zagrożeniu infiltracją.

Produkcja studzienki realizowana jest na podstawie wypełnionej specyfikacji na karcie zamówienia.

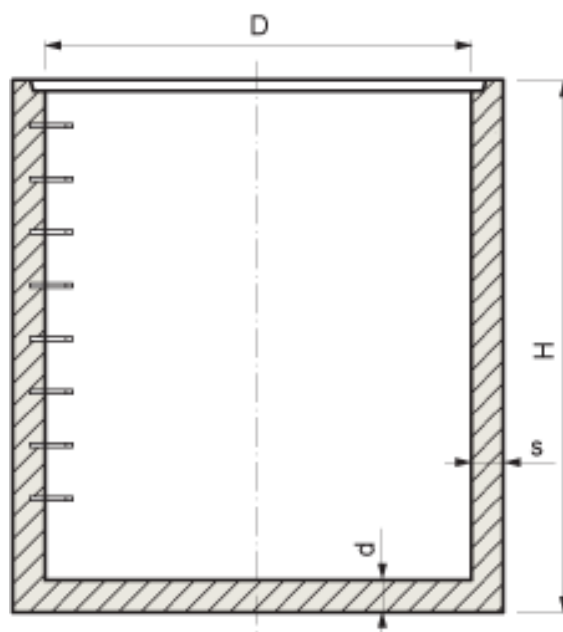
STUDNIE TR2 ŁĄCZONE NA ZAPRAWĘ

Studnie na zaprawę, średnica od 800 do 3000

Podstawa



PODSTAWA STUDNI TORNADO 2



STUDNIE TR2 ŁĄCZONE NA ZAPRAWĘ

Studnie na zaprawę, średnica od 800 do 3000

Podstawa

D [mm]	NAZWA	H [mm]	s [mm]	d [mm]
800	PODSTAWA STUDNI TORNADO 2 800 X 500	500	80	120
800	PODSTAWA STUDNI TORNADO 2 800 X 1000	1000	80	120
1000	PODSTAWA STUDNI TORNADO 2 1000 X 500	500	100	100
1000	PODSTAWA STUDNI TORNADO 2 1000 X 1000	1000	100	100
1200	PODSTAWA STUDNI TORNADO 2 1200 X 650	650	120	100
1200	PODSTAWA STUDNI TORNADO 2 1200 X 800	850	120	100
1200	PODSTAWA STUDNI TORNADO 2 1200 X 1100	1100	120	100
1400	PODSTAWA STUDNI TORNADO 2 1400 X 650	650	150	130
1400	PODSTAWA STUDNI TORNADO 2 1400 X 1150	1150	150	130
1400	PODSTAWA STUDNI ŻELBET TORNADO 2 1400 x H	1150 ÷ 1850	150	150
1500	PODSTAWA STUDNI TORNADO 2 1500 X 650	650	150	150
1500	PODSTAWA STUDNI TORNADO 2 1500 X 1150	1150	150	150
1500	PODSTAWA STUDNI ŻELBET TORNADO 2 1500 x H	1200 ÷ 2000	150	150
1800	PODSTAWA STUDNI TORNADO 2 1800 X 500	500	120	150
1800	PODSTAWA STUDNI TORNADO 2 1800 X 1000	1000	120	150
2000	PODSTAWA STUDNI TORNADO 2 2000 X 500	500	120/150	150
2000	PODSTAWA STUDNI TORNADO 2 2000 X 1000	1000	120/150	150
2000	PODSTAWA STUDNI ŻELBET TORNADO 2 2000 x H	1100 ÷ 2500	150	150
2500	PODSTAWA STUDNI ŻELBET TORNADO 2 2500 x H	500 ÷ 2700	120	150
3000	PODSTAWA STUDNI ŻELBET TORNADO 2 3000 x H	500 ÷ 2000	150	200

STUDNIE TR2 ŁĄCZONE NA ZAPRAWĘ

Studnie na zaprawę, średnica od 800 do 3000

Podstawa

ELEMENTY STUDNI TORNADO do DN ≤ 1250 mm

SPECYFIKACJA TECHNICZNA

PN-EN 1917

ZNAKOWANIE



PARAMETRY TRWAŁOŚCIOWE

- Wytrzymałość na ściskanie: klasa co najmniej C35/45 (C45/55 dla elementów oznaczonych „C45/55”)
- Wskaźnik w/c: ≤ 0,45
- Klasa zawartości chlorków: Cl 0,2
- Stopień wodoszczelności: W12
- Stopień mrozoodporności w wodzie: F150
- Nasiąkliwość: ≤ 5% (≤ 4% dla wyrobów oznaczonych „N4”)
- Klasy ekspozycji wg PN-EN 206+A1:2016-12 + PN-B-06265:2018-10: XC4, XS1, XD2, XF1, XA1 (dodatkowo XD3, XS3, XA3 dla elementów oznaczonych HSR)

AKCESORIA TOWARZYSZĄCE

Elementy mogą być wyposażone w stopnie żłazowe lub drabinki.

Akcesoria transportowe:

chwytak samozaciskowy

dla średnic 1000, 1200, 1400 H ≤ 1100mm - 3 pętle Rd 14

dla średnic 1200 H ≥ 1100mm - 3 pętle Rd 20

UWAGI

Dokument ma charakter informacyjny i dotyczy standardowych wyrobów. Możliwe jest spełnienie innych wymagań w zależności od zamówienia klienta.

ELEMENTY STUDNI TORNADO o DN > 1250 mm

SPECYFIKACJA TECHNICZNA

Krajowa Ocena Techniczna ITB-KOT-2020/1278

ZNAKOWANIE



PARAMETRY TRWAŁOŚCIOWE

- Wytrzymałość na ściskanie: klasa co najmniej C35/45 (C45/55 dla elementów oznaczonych „C45/55”)
- Klasa zawartości chlorków: Cl 0,2
- Stopień wodoszczelności: W12
- Stopień mrozoodporności w wodzie: F150
- Stopień mrozoodporności w 2% roztworze NaCl: F50
- Nasiąkliwość: ≤ 5% (≤ 4% dla wyrobów oznaczonych „N4”)
- Klasy ekspozycji wg PN-EN 206+A1:2016-12 + PN-B-06265:2018-10: XC4, XS1, XD2, XF1, XA1 (dodatkowo XD3, XS3, XA3 dla elementów oznaczonych HSR)

AKCESORIA TOWARZYSZĄCE

Elementy mogą być wyposażone w stopnie żłazowe lub drabinki.

Akcesoria transportowe:

chwytak samozaciskowy

1400 H ≤ 1100mm - 3 pętle Rd 14
dla średnic 1400, 1500 H ≥ 1100mm - 3 pętle Rd 20
dla średnic 2000 - 3 pętle Rd 30

dla średnic 2500, 3000, 3200 - 4 pętle - Rd 36

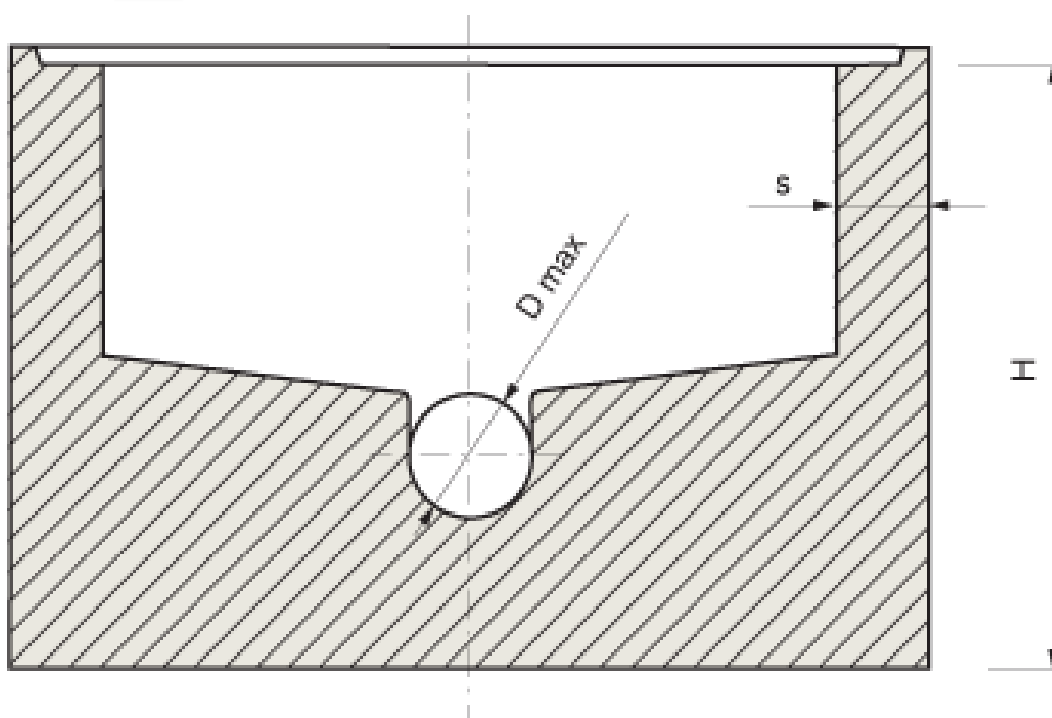
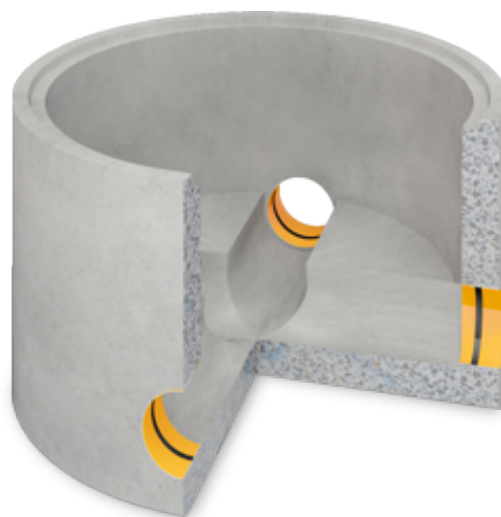
UWAGI

Dokument ma charakter informacyjny i dotyczy standardowych wyrobów. Możliwe jest spełnienie innych wymagań w zależności od zamówienia klienta.

STUDNIE TR2 ŁĄCZONE NA ZAPRAWĘ

Studnie na zaprawę, średnica od 800 do 3000

Kineta monolityczna



STUDNIE TR2 ŁĄCZONE NA ZAPRAWĘ

Studnie na zaprawę, średnica od 800 do 3000

Kineta monolityczna

D [mm]	NAZWA	H [mm]	s [mm]	Dmax [mm]
1200	PODSTAWA STUDNI TORNADO 2 1200 X 800 KINETA	800	150	200
1200	PODSTAWA STUDNI TORNADO 2 1200 X 900 KINETA	900	150	315

STUDNIE TR2 ŁĄCZONE NA ZAPRAWĘ

Studnie na zaprawę, średnica od 800 do 3000

Kineta monolityczna

ELEMENTY STUDNI TORNADO do DN ≤ 1250 mm

SPECYFIKACJA TECHNICZNA

PN-EN 1917

ZNAKOWANIE



PARAMETRY TRWAŁOŚCIOWE

- Wytrzymałość na ściskanie: klasa co najmniej C35/45 (C45/55 dla elementów oznaczonych „C45/55”)
- Wskaźnik w/c: ≤ 0,45
- Klasa zawartości chlorków: Cl 0,2
- Stopień wodoszczelności: W12
- Stopień mrozoodporności w wodzie: F150
- Nasiąkliwość: ≤ 5% (≤ 4% dla wyrobów oznaczonych „N4”)
- Klasy ekspozycji wg PN-EN 206+A1:2016-12 + PN-B-06265:2018-10: XC4, XS1, XD2, XF1, XA1 (dodatkowo XD3, XS3, XA3 dla elementów oznaczonych HSR)

AKCESORIA TOWARZYSZĄCE

Elementy mogą być wyposażone w stopnie żłazowe lub drabinki.

Akcesoria niezbędne do transportu i montażu elementów prefabrykowanych:

chwytak samozaciskowy

dla średnic 1000, 1200 H ≤ 1100mm – 3 pętle Rd 14

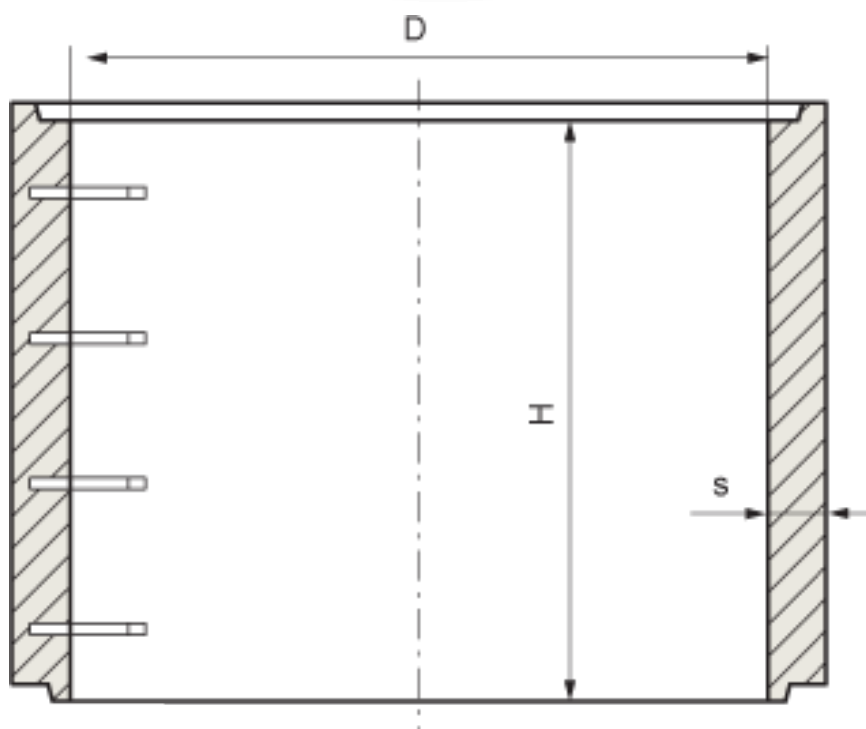
UWAGI

Dokument ma charakter informacyjny i dotyczy standardowych wyrobów. Możliwe jest spełnienie innych wymagań w zależności od zamówienia klienta.

STUDNIE TR2 ŁĄCZONE NA ZAPRAWĘ

Studnie na zaprawę, średnica od 800 do 3000

Kręgi



STUDNIE TR2 ŁĄCZONE NA ZAPRAWĘ

Studnie na zaprawę, średnica od 800 do 3000

Kręgi

D [mm]	NAZWA	H [mm]	s [mm]
800	KRAŁ TORNADO 2 800 X 250	250	80
800	KRAŁ TORNADO 2 800 X 500	500	80
800	KRAŁ TORNADO 2 800 X 1000	1000	80
1000	KRAŁ TORNADO 2 1000 X 250	250	100
1000	KRAŁ TORNADO 2 1000 X 500	500	100
1000	KRAŁ TORNADO 2 1000 X 1000	1000	100
1200	KRAŁ TORNADO 2 1200 X 250	250	100
1200	KRAŁ TORNADO 2 1200 X 500	500	100
1200	KRAŁ TORNADO 2 1200 X 750	750	100
1200	KRAŁ TORNADO 2 1200 X 1000	1000	100
1400	KRAŁ TORNADO 2 1400 X 250	250	120
1400	KRAŁ TORNADO 2 1400 X 500	500	120
1400	KRAŁ TORNADO 2 1400 X 1000	1000	120
1500	KRAŁ TORNADO 2 1500 X 250	250	120
1500	KRAŁ TORNADO 2 1500 X 500	500	120
1500	KRAŁ TORNADO 2 1500 X 1000	1000	120
1500	KRAŁ ŻELBET TORNADO 2 1500 x H	250 ÷ 2400	120/150
1800	KRAŁ TORNADO 2 1800 X 500	500	120
1800	KRAŁ TORNADO 2 1800 X 1000	1000	120
2000	KRAŁ TORNADO 2 2000 X 500	500	120
2000	KRAŁ TORNADO 2 2000 X 1000	1000	120
2000	KRAŁ ŻELBET TORNADO 2 2000 x H	250 ÷ 2200	120/150
2500	KRAŁ ŻELBET TORNADO 2 2500 x H	500 ÷ 2500	120
3000	KRAŁ ŻELBET TORNADO 2 3000 x H	500 ÷ 2000	150

STUDNIE TR2 ŁĄCZONE NA ZAPRAWĘ

Studnie na zaprawę, średnica od 800 do 3000

Kręgi

ELEMENTY STUDNI TORNADO do DN ≤ 1250 mm

SPECYFIKACJA TECHNICZNA

PN-EN 1917

ZNAKOWANIE



PARAMETRY TRWAŁOŚCIOWE

- Wytrzymałość na ściskanie: klasa co najmniej C35/45 (C45/55 dla elementów oznaczonych „C45/55”)
- Wskaźnik w/c: ≤ 0,45
- Klasa zawartości chlorków: Cl 0,2
- Stopień wodoszczelności: W12
- Stopień mrozoodporności w wodzie: F150
- Nasiąkliwość: ≤ 5% (≤ 4% dla wyrobów oznaczonych „N4”)
- Klasy ekspozycji wg PN-EN 206+A1:2016-12 + PN-B-06265:2018-10: XC4, XS1, XD2, XF1, XA1 (dodatkowo XD3, XS3, XA3 dla elementów oznaczonych HSR)

AKCESORIA TOWARZYSZĄCE

Elementy mogą być wyposażone w stopnie żłazowe lub drabinki.

Akcesoria niezbędne do transportu i montażu elementów prefabrykowanych:
chwytak samozaciskowy

dla średnic 1200 H ≥ 1100mm – 3 pętle Rd 20

UWAGI

Dokument ma charakter informacyjny i dotyczy standardowych wyrobów. Możliwe jest spełnienie innych wymagań w zależności od zamówienia klienta.

ELEMENTY STUDNI TORNADO o DN > 1250 mm

SPECYFIKACJA TECHNICZNA

Krajowa Ocena Techniczna ITB-KOT-2020/1278

ZNAKOWANIE



PARAMETRY TRWAŁOŚCIOWE

- Wytrzymałość na ściskanie: klasa co najmniej C35/45 (C45/55 dla elementów oznaczonych „C45/55”)
- Klasa zawartości chlorków: Cl 0,2
- Stopień wodoszczelności: W12
- Stopień mrozoodporności w wodzie: F150
- Stopień mrozoodporności w 2% roztworze NaCl: F50
- Nasiąkliwość: ≤ 5% (≤ 4% dla wyrobów oznaczonych „N4”)
- Klasy ekspozycji wg PN-EN 206+A1:2016-12 + PN-B-06265:2018-10: XC4, XS1, XD2, XF1, XA1 (dodatkowo XD3, XS3, XA3 dla elementów oznaczonych HSR)

AKCESORIA TOWARZYSZĄCE

Elementy mogą być wyposażone w stopnie żłazowe lub drabinki.

Akcesoria niezbędne do transportu i montażu elementów prefabrykowanych:
chwytak samozaciskowy

dla średnic 1400, 1500 H ≥ 1100mm – 3 pętle Rd 20
dla średnic 2000, 2500 – 3 pętle Rd 30
dla średnic 3000 – 4 pętle – Rd 36

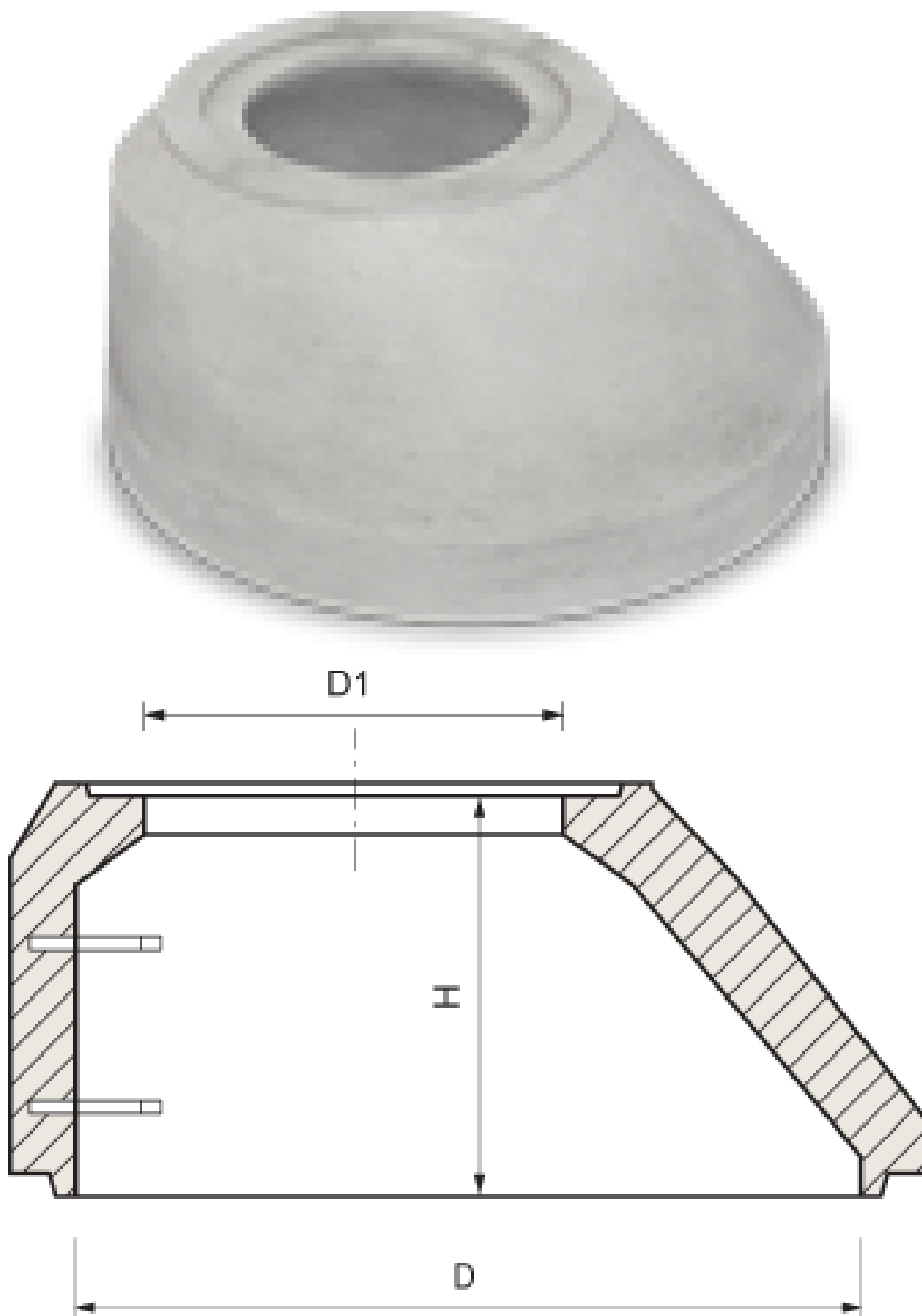
UWAGI

Dokument ma charakter informacyjny i dotyczy standardowych wyrobów. Możliwe jest spełnienie innych wymagań w zależności od zamówienia klienta.

STUDNIE TR2 ŁĄCZONE NA ZAPRAWĘ

Studnie na zaprawę, średnica od 800 do 3000

Zwężka



STUDNIE TR2 ŁĄCZONE NA ZAPRAWĘ

Studnie na zaprawę, średnica od 800 do 3000

Zwężka

D [mm]	NAZWA	H [mm]
1200	Zwężka betonowa TORNADO 2 1200 X 600	600
1500	Zwężka betonowa TORNADO 2 1500 X 600	600

STUDNIE TR2 ŁĄCZONE NA ZAPRAWĘ

Studnie na zaprawę, średnica od 800 do 3000

Zwężka

ELEMENTY STUDNI TORNADO do DN ≤ 1250 mm

SPECYFIKACJA TECHNICZNA

PN-EN 1917

ZNAKOWANIE



PARAMETRY TRWAŁOŚCIOWE

- Wytrzymałość na ściskanie: klasa co najmniej C35/45 (C45/55 dla elementów oznaczonych „C45/55”)
- Wskaźnik w/c: ≤ 0,45
- Klasa zawartości chlorków: Cl 0,2
- Stopień wodoszczelności: W12
- Stopień mrozoodporności w wodzie: F150
- Nasiąkliwość: ≤ 5% (≤ 4% dla wyrobów oznaczonych „N4”)
- Klasy ekspozycji wg PN-EN 206+A1:2016-12 + PN-B-06265:2018-10: XC4, XS1, XD2, XF1, XA1 (dodatkowo XD3, XS3, XA3 dla elementów oznaczonych HSR)

AKCESORIA TOWARZYSZĄCE

Elementy mogą być wyposażone w stopnie żłazowe lub drabinki.

Akcesoria transportowe:
chwytak samozaciskowy

UWAGI

Dokument ma charakter informacyjny i dotyczy standardowych wyrobów. Możliwe jest spełnienie innych wymagań w zależności od zamówienia klienta.

ELEMENTY STUDNI TORNADO o DN > 1250 mm

SPECYFIKACJA TECHNICZNA

Krajowa Ocena Techniczna ITB-KOT-2020/1278

ZNAKOWANIE



PARAMETRY TRWAŁOŚCIOWE

- Wytrzymałość na ściskanie: klasa co najmniej C35/45 (C45/55 dla elementów oznaczonych „C45/55”)
- Klasa zawartości chlorków: Cl 0,2
- Stopień wodoszczelności: W12
- Stopień mrozoodporności w wodzie: F150
- Stopień mrozoodporności w 2% roztworze NaCl: F50
- Nasiąkliwość: ≤ 5% (≤ 4% dla wyrobów oznaczonych „N4”)
- Klasy ekspozycji wg PN-EN 206+A1:2016-12 + PN-B-06265:2018-10: XC4, XS1, XD2, XF1, XA1 (dodatkowo XD3, XS3, XA3 dla elementów oznaczonych HSR)

AKCESORIA TOWARZYSZĄCE

Elementy mogą być wyposażone w stopnie żłazowe lub drabinki.

Akcesoria transportowe:
chwytak samozaciskowy

UWAGI

Dokument ma charakter informacyjny i dotyczy standardowych wyrobów. Możliwe jest spełnienie innych wymagań w zależności od zamówienia klienta.

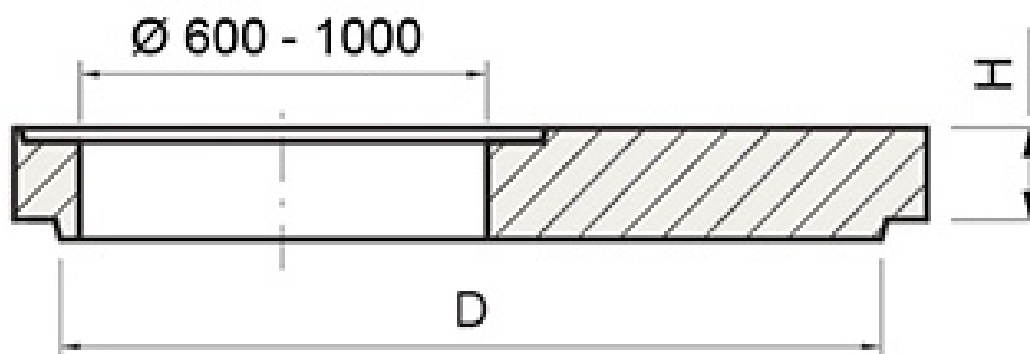
STUDNIE TR2 ŁĄCZONE NA ZAPRAWĘ

Studnie na zaprawę, średnica od 800 do 3000

Płyta pokrywowa



PŁYTA TORNADO 2



STUDNIE TR2 ŁĄCZONE NA ZAPRAWĘ

Studnie na zaprawę, średnica od 800 do 3000

Płyta pokrywowa

D [mm]	NAZWA	H [mm]
800	PŁYTA POKRYWOWA TORNADO 2 800 X 600 X 130	130
1000	PŁYTA POKRYWOWA TORNADO 2 1000 X 600 X 150	150
1000	PŁYTA POKRYWOWA TORNADO 2 1000 X 600 X 220	220
1200	PŁYTA POKRYWOWA TORNADO 2 1200 X 600 X 150	150
1200	PŁYTA POKRYWOWA TORNADO 2 1200 X 600 X 220	220
1400	PŁYTA POKRYWOWA TORNADO 2 1400 X 600 X 150	150
1400	PŁYTA POKRYWOWA TORNADO 2 1400 X 600 X 220	220
1500	PŁYTA POKRYWOWA TORNADO 2 1500 X 600 X 220	220
1800	PŁYTA POKRYWOWA TORNADO 2 1800 X 600 X 220	220
2000	PŁYTA POKRYWOWA TORNADO 2 2000 X 600 X 220	220
2500	PŁYTA POKRYWOWA TORNADO 2 2500 X 600 X 250	250
3000	PŁYTA POKRYWOWA TORNADO 2 3000 X 600 X 250	250

STUDNIE TR2 ŁĄCZONE NA ZAPRAWĘ

Studnie na zaprawę, średnica od 800 do 3000

Płyta pokrywowa

ELEMENTY STUDNI TORNADO do DN ≤ 1250 mm

SPECYFIKACJA TECHNICZNA

PN-EN 1917

ZNAKOWANIE



PARAMETRY TRWAŁOŚCIOWE

- Wytrzymałość na ściskanie: klasa co najmniej C35/45 (C45/55 dla elementów oznaczonych „C45/55”)
- Wskaźnik w/c: ≤ 0,45
- Klasa zawartości chlorków: Cl 0,2
- Stopień wodoszczelności: W12
- Stopień mrozoodporności w wodzie: F150
- Nasiąkliwość: ≤ 5% (≤ 4% dla wyrobów oznaczonych „N4”)
- Klasy ekspozycji wg PN-EN 206+A1:2016-12 + PN-B-06265:2018-10: XC4, XS1, XD2, XF1, XA1 (dodatkowo XD3, XS3, XA3 dla elementów oznaczonych HSR)

AKCESORIA TOWARZYSZĄCE

Elementy mogą być wyposażone w stopnie żłazowe lub drabinki.

Akcesoria transportowe:

chwytak samozaciskowy

łańcuch mocujący z uchem

UWAGI

Dokument ma charakter informacyjny i dotyczy standardowych wyrobów. Możliwe jest spełnienie innych wymagań w zależności od zamówienia klienta.

ELEMENTY STUDNI TORNADO o DN > 1250 mm

SPECYFIKACJA TECHNICZNA

Krajowa Ocena Techniczna ITB-KOT-2020/1278

ZNAKOWANIE



PARAMETRY TRWAŁOŚCIOWE

- Wytrzymałość na ściskanie: klasa co najmniej C35/45 (C45/55 dla elementów oznaczonych „C45/55”)
- Klasa zawartości chlorków: Cl 0,2
- Stopień wodoszczelności: W12
- Stopień mrozoodporności w wodzie: F150
- Stopień mrozoodporności w 2% roztworze NaCl: F50
- Nasiąkliwość: ≤ 5% (≤ 4% dla wyrobów oznaczonych „N4”)
- Klasy ekspozycji wg PN-EN 206+A1:2016-12 + PN-B-06265:2018-10: XC4, XS1, XD2, XF1, XA1 (dodatkowo XD3, XS3, XA3 dla elementów oznaczonych HSR)

AKCESORIA TOWARZYSZĄCE

Elementy mogą być wyposażone w stopnie żłazowe lub drabinki.

Akcesoria transportowe:

chwytak samozaciskowy

łańcuch mocujący z uchem

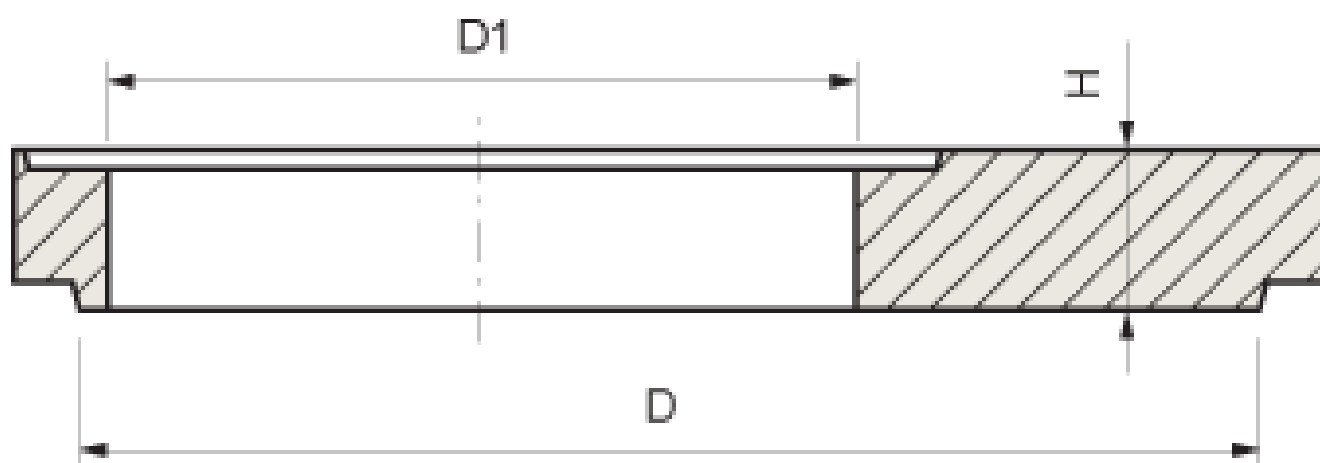
UWAGI

Dokument ma charakter informacyjny i dotyczy standardowych wyrobów. Możliwe jest spełnienie innych wymagań w zależności od zamówienia klienta.

STUDNIE TR2 ŁĄCZONE NA ZAPRAWĘ

Studnie na zaprawę, średnica od 800 do 3000

Płyta redukująca



STUDNIE TR2 ŁĄCZONE NA ZAPRAWĘ

Studnie na zaprawę, średnica od 800 do 3000

Płyta redukująca

D [mm]	NAZWA	H [mm]
1200	PŁYTA REDUKUJĄCA TORNADO 2 1200 X 800 X 150	150
1400	PŁYTA REDUKUJĄCA TORNADO 2 1400 X 800 X 220	220
1400	PŁYTA REDUKUJĄCA TORNADO 2 1400 X 1000 X 220	220
1500	PŁYTA REDUKUJĄCA TORNADO 2 1500 X 800 X 220	220
1500	PŁYTA REDUKUJĄCA TORNADO 2 1500 X 1000 X 200	220
1800	PŁYTA REDUKUJĄCA TORNADO 2 1800 X 800 X 220	220
1800	PŁYTA REDUKUJĄCA TORNADO 2 1800 X 1000 X 220	220
2000	PŁYTA REDUKUJĄCA TORNADO 2 2000 X 800 X 250	250
2000	PŁYTA REDUKUJĄCA TORNADO 2 2000 X 1000 X 250	250
2000	PŁYTA REDUKUJĄCA TORNADO 2 2000 X 1500 X 250	250
2500	PŁYTA REDUKUJĄCA TORNADO 2 2500 X 800 X 250	250
2500	PŁYTA REDUKUJĄCA TORNADO 2 2500 X 1000 X 250	250
2500	PŁYTA REDUKUJĄCA TORNADO 2 2500 X 1200 X 250	250
3000	PŁYTA REDUKUJĄCA TORNADO 2 3000 X 800 X 250	250
3000	PŁYTA REDUKUJĄCA TORNADO 2 3000 X 1000 X 250	250
3000	PŁYTA REDUKUJĄCA TORNADO 2 3000 X 1200 X 250	250

STUDNIE TR2 ŁĄCZONE NA ZAPRAWĘ

Studnie na zaprawę, średnica od 800 do 3000

Płyta redukująca

ELEMENTY STUDNI TORNADO do DN ≤ 1250 mm

SPECYFIKACJA TECHNICZNA

PN-EN 1917

ZNAKOWANIE



PARAMETRY TRWAŁOŚCIOWE

- Wytrzymałość na ściskanie: klasa co najmniej C35/45 (C45/55 dla elementów oznaczonych „C45/55”)
- Wskaźnik w/c: ≤ 0,45
- Klasa zawartości chlorków: Cl 0,2
- Stopień wodoszczelności: W12
- Stopień mrozoodporności w wodzie: F150
- Nasiąkliwość: ≤ 5% (≤ 4% dla wyrobów oznaczonych „N4”)
- Klasy ekspozycji wg PN-EN 206+A1:2016-12 + PN-B-06265:2018-10: XC4, XS1, XD2, XF1, XA1 (dodatkowo XD3, XS3, XA3 dla elementów oznaczonych HSR)

AKCESORIA TOWARZYSZĄCE

Elementy mogą być wyposażone w stopnie żłazowe lub drabinki.

Akcesoria transportowe:

chwytak samozaciskowy

łańcuch mocujący z uchem

UWAGI

Dokument ma charakter informacyjny i dotyczy standardowych wyrobów. Możliwe jest spełnienie innych wymagań w zależności od zamówienia klienta.

ELEMENTY STUDNI TORNADO o DN > 1250 mm

SPECYFIKACJA TECHNICZNA

Krajowa Ocena Techniczna ITB-KOT-2020/1278

ZNAKOWANIE



PARAMETRY TRWAŁOŚCIOWE

- Wytrzymałość na ściskanie: klasa co najmniej C35/45 (C45/55 dla elementów oznaczonych „C45/55”)
- Klasa zawartości chlorków: Cl 0,2
- Stopień wodoszczelności: W12
- Stopień mrozoodporności w wodzie: F150
- Stopień mrozoodporności w 2% roztworze NaCl: F50
- Nasiąkliwość: ≤ 5% (≤ 4% dla wyrobów oznaczonych „N4”)
- Klasy ekspozycji wg PN-EN 206+A1:2016-12 + PN-B-06265:2018-10: XC4, XS1, XD2, XF1, XA1 (dodatkowo XD3, XS3, XA3 dla elementów oznaczonych HSR)

AKCESORIA TOWARZYSZĄCE

Elementy mogą być wyposażone w stopnie żłazowe lub drabinki.

Akcesoria transportowe:

Chwytak samozaciskowy

łańcuch mocujący z uchem

UWAGI

Dokument ma charakter informacyjny i dotyczy standardowych wyrobów. Możliwe jest spełnienie innych wymagań w zależności od zamówienia klienta.